



铜泵头



铝合金连杆



镀镍泵头

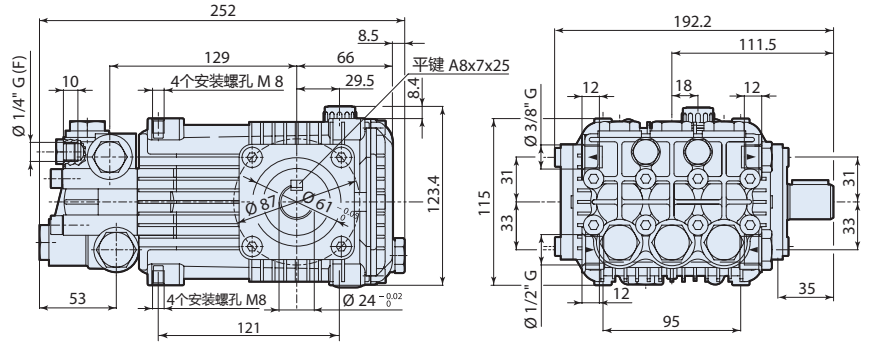


铜材质连杆

RK



228 Series



型号	流量		压力		电机功率		重量	转速	温控阀	进水口	出水口	编号
	l/min	gpm	bar	psi	hp	kw	kg	rpm	TRV			
RK 1450 转 N 轴 24mm 实心轴												
● RK 15.28 H N	15	3.96	275	4000	11.0	8.2	9.5	1450	无	1/2"GF	3/8"GF	20640
● RK 18.28 H N	18	4.75	275	4000	15.0	11.0	9.5	1450	无	1/2"GF	3/8"GF	21467
RK 21.10 N	21	5.55	100	1450	5.5	4.0	9.0	1450	无	1/2"GF	3/8"GF	20644
● RK 21.20 H N	21	5.55	200	2900	10.0	7.5	9.5	1450	无	1/2"GF	3/8"GF	21129
RK 24.10 N	24	6.34	100	1450	6.3	4.7	9.0	1450	无	1/2"GF	3/8"GF	25787
● RK 24.15 H N	24	6.34	150	2200	9.4	7.2	9.5	1450	无	1/2"GF	3/8"GF	23819